



Yankee Parts

Katalog och Prislista 2011

Allt till Yankee Bilen, Pickup & Van

**Buick • Cadillac • Chevrolet • Oldsmobile • Pontiac
Chrysler • Dodge • Plymouth • AMC • Jeep
Ford • Lincoln • Mercury**



**Stor lagerrensning
se vår hemsida
www.yankeeparts.se**

Enkelt! Telefonbeställning:

Order ☎ **031-52 70 05**

Order ☎ **031-52 70 02**

Fax **031-52 92 00**

**Adress: Exportgatan 33 • 422 46 Hisings Backa
e-mail: info@yankeeparts.se**

Leveransvillkor vid lagerförsäljning

- 1) Vi garanterar att våra begagnade delar är användbara. Bytesrätt gäller. Vi lämnar ingen rätt till återbetalning. Vill du ej byta kan du få tillgodokvitto.
- 2) Garantiålder: Begagnat 1 månad. Renoverade delar 3-6 månader (fråga alltid vid köp). För nya delar gäller sedvanliga garantier.
- 3) Alla varor betalas kontant vid leverans om ej annat överenskommit.
- 4) Alla order är bindande. Frakt och porton betalas av kunden, leveransvillkor: fritt vårt lager. Exp avgift för postpaket är 20:- på nya delar och 35:- på begagnade delar. 2,5% efterkravsavgift uttages på postförskott och efterkrav, dock max 25:-. Vid förskottsbetalning slipper kunden avgiften.
- 5) Om någon ej löser ut beställda varor kräver vi ersättning för alla fraktkostnader jämte ränta med 2% per månad. Specialbeställda delar från USA går ej att avbeställa.
- 6) Anmärkningar mot beställda delar skall göras inom 8 dagar efter det att de avhämtats
- 7) Transportskador måste du själv alltid reklamera hos transportören.
- 8) Om du vill byta en vara måste du alltid lämna tillbaka den i sin originalförpackning med artikelnumret synligt. Vi förbehåller oss rätten att neka bytesrätt om originalförpackningen är skadad eller om delen inte är i samma skick som vid leverans. Vid retur kontakta alltid Yankee Parts först.
- 9) Skicka alltid alla varor "fritt vårt lager. Lägg samtidigt med ett meddelande om vad som är fel och hur du vill ha det åtgärdat. Kopia på fakturan eller fakturanummer måste alltid bifogas. **OBS! Varor som skickas mot postförskott eller efterkrav löses inte ut.**
- 10) Priserna i katalogen gäller med reservation för prisändringar. Moms tillkommer på alla priser.
- 11) Vid retur kontakta alltid Yankee Parts först.

Leveransvillkor vid lagerförsäljning

Delar som inte finns i lager i Göteborgs kan tas hem på beställning åt dig. Det finns tre olika specialbeställningar som vi kan erbjuda dig som kund.

- 1) Beställningar från Svensk leverantör. Leveranstid ca 1-7 dagar. För dessa beställningar behövs inte något förskott, utom för avgassystem i vissa fall. För att få hem delarna till nästa dag behöver vi få beställningen före klockan 11.00.
- 2) Beställningar från USA med flygfrakt. Beställning görs genom att man betalar ett förskott på ca 50 % av den beräknade kostnaden. Beställda varor går inte att avbeställa när de väl har beställts. Leveranstiden beräknas normalt till 2-4 veckor.
- 3) Beställningar från USA med båtfrakt i ordinarie sändning. Beställning görs genom att man betalar ett förskott på ca 50 % av den beräknade kostnaden. Beställda varor går inte att avbeställa när de väl har beställts. Leveranstiden beräknas normalt till 2-4 månader för nytt och på begagnat kan det variera från 2 månader och uppåt.

Kontaktinformation

YANKEE PARTS
Exportgatan 33
S-422 46 HISINGS BACKA

Telefon
031-52 70 05

031-52 70 02

Hemsida: www.yankeeparts.se
E-post: info@yankeeparts.se

Postgiro: 72 68 72-5
Bankgiro: 423-2922

Öppettider

Måndag – Fredag 09.00-17.00
Lördag endast efter överenskommelse

Marindelar Båtdelar

Marindelar till mycket låga priser!

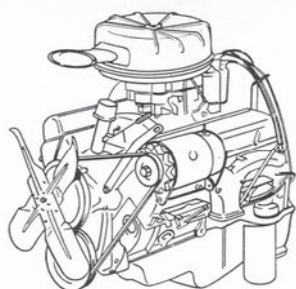
Vi lagerhåller och marknadsför ett stort och brett sortiment av reservdelar för eftermarknaden till inombords- och utombordsmotorer.

Ring oss för prisuppgift!!!

Så här hittar du oss

Åk E6 och tag av mot RINGÖN, strax norr om tingstadstunneln. Exportgatan går parallellt med E6:an norrut, förbi GP-huset. Sväng höger vid Scaniabilar, kör rakt fram förbi Scaniabilar och sväng vänster när vägen kommer till ett T. Tag sedan andra vägen till höger, därefter är det rakt fram och när du kommer fram till Göta älv har du Yankee Parts på höger hand.

BEGAGNADE MOTORER I LAGER



BUICK

62	215	2-port	(1)	6800:-
63	215	2-port	(1)	5800:-
72	455	4-port	(1)	12800:-
73	455	4-port	(1)	12800:-

CADILLAC

60	390	4-port	(1?)	13000:-
62	390	4-port	(1)	18800:-
59	390	4-port	(2)	14800:-
64	429	4-port	(OT)	13600:-
78	425	4-port	(OT)	6800:-
68	472	4-port	(OT)	5600:-
69	472	4-port	(1)	12800:-
69	472	4port	(R)	3800:-
72	472	4-port	(1)	9200:-
71	500	4-port	¾-block	5600:-

CHEVROLET

70	250	1-port	(1)	3800:-
87	4,3l	TBI - V6	(OT)	4500:-
90	4,3l	TBI - V6	(1)	6800:-
95	4,3l	TBI - V6	(1)	7800:-
62	283	2-port	(1, OT)	9900:-
62	283	2-port	(1)	10600:-
64-66	283	4-port	¾ block	5900:-
65	283	2-port	(1, OT)	7200:-
76	305	2-port	(1)	7200:-
82	305	4-port	(1)	7200:-
82	305	4-port	(1)	7000:-
83	305	4-port	(2)	5200:-
87	305	4-port	(2)	4800:-
70	307	2-port	(1)	6000:-
65	327	4-port	(1)	16000:-
72	350	2-port	(1)	7800:-
73	350	2-port med läda		10800:-
73	350	2-port	(1)	7600:-
74	350	4-port	(1)	8800:-
75	350	4-port	(1)	8800:-
76	350	4-port	(1)	9200:-
80-85	350	Gaskonverterad	(1)	5400:-
81	350	4-port	(1)	8900:-
82	350	4-port (nyl renov)		11000:-
87	350	TBI	(1)	9800:-
71	402	4-port	(1)	17800:-
73-76	454	4-port	(1)	16800:-
73	454	4-port	(1)	16800:-
84-85	6,2l	diesel	(OT)	6000:-
87	6,2l	diesel	(3)	5000:-

CHRYSLER

90	3,0l	Insprutning	(1)	4200:-
90	3,3l	Insprutning	(1)	4800:-
86-90	3,9l	V6 - ¾ block		2800:-
65-66	225	1-port	(1)	4800:-
75-87	225	Fabriksny motor		9600:-
65-66	273	4-port	(1)	8800:-
65	273	2-port	(1)	6400:-
67	273	¾ block	(1)	4200:-
67	273	2-port	(1)	6800:-
67	273	2-port	(1)	7200:-
65	318BB	2-port	(1)	8800:-
85	318	4-port	(1)	7200:-
85	318	4-port	(OT)	4800:-
86	318	4-port	(OT)	4800:-
87	318	4-port	(2)	3000:-
87	318	4-port	(1)	6800:-
88	318	TBI	(1)	6400:-
81	360	4-port	(1)	7500:-
84	360	4-port	(1)	7200:-
84	360	4-port	(1)	7800:-
85	360	4-port	(1)	6400:-
65	413	4-port	(1)	14000:-
72-73	440	4-port	(1)	9600:-
76	440	4-port	(1)	12800:-

FORD

68	200	1-port	(1)	3200:-
68	200	1-port	(1)	3200:-
68	250	1-port	Shortblock	1200:-
67	289	2-port	(1)	12800:-
67	290	2-prt	¾-block	3500:-
77	302	2-port	(2)	5800:-
75	302	2-port	(1)	7900:-
71	351C	2-port	(1)	12900:-
63-64	352	4-port	(1)	9600:-
65	352	4-port	(1)	9200:-
64	390	4-port	(1)	7600:-
70	429	4-port	(1)	13800:-
70	429	4-port	(1)	14800:-
70	460	4-port	(1)	14800:-
72	460	4-port	(1)	9800:-
75	460	4-port	(1)	7800:-
76	460	4-port	(1)	9200:-

OLDSMOBILE

61	394	2-port	(1)	14800:-
81-84	307	4-port	(1)	6800:-
86	307	4-port	(1)	6800:-
65	330	2-port	(1)	9800:-
68	350	2-port	(1)	9800:-
72	350	4-port	(1)	7800:-
77	350	4-port	(1)	7800:-
73	455	4-port	(1)	13800:-
73	455	4-port	(1)	13800:-
79	5,7l	Diesel	(1)	9800:-
80	5,7l	Diesel	(1)	9800:-

PONTIAC

76	250	4-port	(1)	8800:-
60	389	2-port	(1,N/T)	9800:-
64	389	4-port	(1)	12400:-
69-70	400	4-port	(1)	16800:-
70	400	4-port	(1)	15800:-
71	400	4-port	(N/T)	9900:-
72	400	4-port	(R,)	7200:-
73	400	4-port	(1)	12800:-
69	428	4-port	(1)	18000:-

Lösa motorblock

61	Cadillac	390	3900:-
71	Cadillac	472/500	2800:-
65	Cadillac	429	3200:-
73	Cadillac	500	2800:-
66-75	Chevrolet	250 (6:a)	1000:-
57-67	Chevrolet	283	2800:-
75-76	Chevrolet	262 V8	1500:-
	Chevrolet	265 V8	2200:-
80-85	Chevrolet	305	2200:-
68-71	Chevrolet	307	1500:-
80-85	Chevrolet	350	2800:-
87-91	Chevrolet	350	Ring
71-74	Chevrolet	402	3800:-
65-68	Chrysler	273	1800:-
70-76	Chrysler	318	1400:-
	Chrysler	340	3400:-
	Chrysler	260	1800:-
68-76	Oldsmobile	350	1800:-
68-69	Oldsmobile	400	3500:-
79-93	Oldsmobile 5,7l	Diesel	1500:-
70-71	Pontiac	350	2800:-

Samtliga priser gäller för motorer vi har i lager. Vi kommer att få in ytterligare motorer under året. Ring om pris. Dessa motorer levereras utan startmotor, generator, förgasare, svänghjul, luftrenare och fläkt.

EXTRA GARANTI! Till alla bra testade motorer får man köpa renoveringsdelar med 20% rabatt i sex månader efter inköpsdatum, eller begagnade delar(i mån av tillgång hos oss) gratis under garantitiden (1 månad). Till alla motorer får man köpa nya renoveringsdelar med 20% rabatt i 12 månader efter inköpstillfället.

Motorernas skick:

- (1) Bra testad
- (2) Ej godkänt test
- (OT) Otestad
- (R) Repobjekt

Yankee Parts Utförsäljning

Glöm inte att titta in på vår hemsida

www.yankeeparts.se

Där finns massor med erbjudanden och även delar som inte finns med i katalogen.

3

Ring oss eller se vår hemsida för vad som finns hemma i lager, övriga anskaffas på beställning. Ring för leveranstid

OBS! MOMS TILLKOMMER PÅ ALLA PRISER

Begagnade växellådor

Cirkaprislista (1 december 2011)

OBS! Pant tillkommer på alla växellådor (se längst ner)

GENERAL MOTORS

Buick, Cadillac, Olds, Pontiac 56-64	(A)	4000:-
Buick ST 400, Cadillac 64-67	(C)	3800:-
Cadillac Eldorado, Olds Toronado 67-78	(C)	4800:-
Chevrolet Powerglide 58-64	(B)	3300:-
Chevrolet Powerglide 65-72**	(D)	2000:-
TH350***	(B)	3000:-
TH375***	(D)	3500:-
TH400**	(B)	3500:-
TH700*	(A)	4800:-
Superturbine 300***	(D)	3500:-
3-växlad manuell	från	1000:-
4-växlad man: Munchie, T10, Saginaw	från	3500:-

FORD

Ford, Mercury, Lincoln 58-64	(A)	4000:-
C4	(A)	3600:-
C6 small block + 351C	(A)	4200:-
C6 big block, FMX	(D)	3600:-
3-växlad manuell	från	1000:-
4-växlad manuell: T10, RUG	från	7000:-

MOPAR

A904	(B)	3600:-
A727	(A)	3800:-
Voyager	(A)	7000:-
3-växlad manuell	från	1000:-
4-växlad manuell	från	3500:-

Extra garanti! Till begagnade växellådor får man köpa renoveringsdelar till 20% rabatt i 6 månader efter inköpsdatum.

Renoverade växellådor

Cirkaprislista (1 december 2011)

OBS! Pant tillkommer på alla växellådor (se längst ner)

GENERAL MOTORS

Buick, Cadillac, Olds, Pontiac 56-67	(A-C)	(offert)
Cadillac Eldorado, Olds Toronado 67-78	(C)	(offert)
Chevrolet Powerglide 65-72**	(D)	8200:-
TH350***	(B)	7900:-
TH375***	(D)	8400:-
TH400**	(B)	8400:-
TH700*	(A)	13900:-

FORD

Ford, Mercury, Lincoln 58-64	(A)	(offert)
C4	(A)	7800:-
C6 small block + 351C	(A)	8200:-
C6 big block, FMX	(D)	8200:-

MOPAR

A904	(B)	7900:-
A727	(A)	8200:-
ψoyager	(A)	(offert)

(A) Pant tillkommer med 1200:-, (B) Pant tillkommer med 800:-
(C) Pant tillkommer med 500:-, (D) Pant tillkommer med 300:-

BAKAXLAR BEG

Cirkaprislista (1 december 2011)

GENERAL MOTORS

	Typ	Odiffad	Diffad
54-79 Cadillac, 58-70 Buick	FS	3600:-	4600:-
67-92 Camaro, Firebird	10-bult	4200:-	8000:-
68-78 Nova se ovan			
67-81 Camaro, Firebird	12-bult	7000:-	(offert)
62-67 Nova	10-bult	4200:-	8000:-
62-67 Nova	12-bult	7000:-	(offert)
61-77 Chevelle, Skylark	10-bult	3500:-	8000:-
64-72 Chevelle, Skylark	12-bult	6500:-	(offert)
61-77 Cutlass, LeMans	10-bult	3500:-	8000:-
64-72 Cutlass, LeMans	12-bult	6500:-	(offert)
55-64 Impala, Bel Air		5500:-	7500:-
65-70 Impala, Bel Air	10-bult	3500:-	7000:-
65-70 Impala, Bel Air	12-bult	5500:-	8000:-
71-76 GM Fullsize		2800:-	4500:-
77-95 GM Fullsize		3500:-	(offert)
67-05 Pickup, Van, Blazer, Tahoe	från		2200:-

FORD

	Typ	Odiffad	Diffad
62-78 Fairlane, Falcon	7"	1200:-	(offert)
65-74 Fairlane, Torino	8"	4500:-	(offert)
65-74 Fairlane, Torino	9"	6000:-	(offert)
65-66 Mustang	8"	7000:-	(offert)
65-79 Mustang, Cougar	7"	1200:-	(offert)
67-78 Mustang, Cougar	8"	5500:-	(offert)
67-73 Mustang, Cougar	9"	7500:-	(offert)
Lös bakaxelklump	9"	3200:-	5000:-

MOPAR

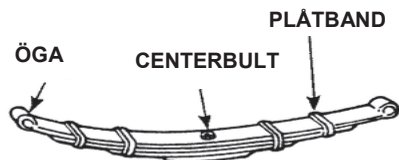
	Typ	Odiffad	Diffad
A-, B, E-body	7 1/4"	1900:-	(offert)
A-, B, E-body	8 1/4"	2500:-	(offert)
A-, B, E-body	8 3/4"	6400:-	(offert)
Aspen, Volare	7 1/4"	1900:-	(offert)
Aspen, Volare	8 1/4"	2500:-	(offert)
Lös bakaxelklump	8 3/4"	3200:-	(offert)
75-05 Pickup, Van	Från	2800	(offert)



*** = Ring oss eller se vår hemsida för vad som finns hemma i lager, övriga anskaffas på beställning. Ring för leveranstid

OBS! MOMS TILLKOMMER PÅ

NYA BLADFJÄDRAR



Bilmodell	Antal	bladPris/st
GM		
Camaro, Firebird 67-81, Nova 68-77	5	1199:-
Camaro, Firebird 67-81, Nova 68-77	1	1199:-
Corvette 63-78	9	1680:-
Chevrolet Fullsize 55-57	5	1360:-
GM Fullsize HGV	9	USA
Chevr Astro 85-94 ersättningsfjäder i metall		2080:-
Chevr Van G10, G20, G30 73-92	6	1600:-
Chevr Van G10, G20, G30 73-92	8	1960:-
Chevr, GMC Van 92-99	6	2280:-
Chevr Pick Up C10, C20, C30 73-89	8	1960:-
Chevr Pick Up 4WD bak 73-87 (-91)	6	1680:-
Chevr Pick Up 4WD bak 73-87 (-91)	8	1960:-
Chevr Pick Up 4WD fram 73-91	3	1560:-
Chevr Blazer 4WD bak 73-91	6	1680:-
Chevr Blazer 4WD bak 73-91 8		1960:-
Chevr Blazer 4WD fram 73-91 3		1560:-
Chevr Pick Up 2WD, 4WD 88-99	5	2050:-
Chevr Pick Up 2WD, 4WD 88-99	6	2280:-
Chevr S10, S15, S1500 95-00		1480:-
FORD, MERCURY, LINCOLN		
Mustang 65-79	4	1280:-
Cougar 67-73	4	1320:-
Falcon 60-63 2"-bred	5	1300:-
Fairlane 62-65 2"-bred	5	1280:-
Fairlane, Torino 66-71	4	1280:-
Ford Fullsize 63-64	5	1420:-
Thunderbird 56-57	4	1860:-
Thunderbird 62-66	5	1860:-
Lincoln 66-69	5	1780:-
Van E150 75-91	6	1400:-
Van E250 75-96	6	1680:-
CRYSLER, DODGE, PLYMOUTH		
Aspen, Volare 76-80	5	1300:-
Valiant, Lancer 60-61	5	1300:-
Dart, Valiant, Barracuda 65-76	5	1300:-
Charger, Coronet, Satellite 66-78	5	1420:-
Chrysler Fullsize 65-73	7	1520:-
Dodge Van 73-93	5	1700:-
Dodge Van 73-93	6	1780:-
Dodge Pick Up 73-93	5	1700:-
Voyager, Caravan 84-95	5	1410:-
JEEP		
Jeep Cherokee, Pick Up 76-86 främre	7	1370:-
Jeep Cherokee 75-86 bakre	5	1760:-
Jeep Cherokee XJ 84-96	4	1370:-
Jeep Pick Up XJ 84-96	4	1370:-
Jeep Wrangler YJ 87-95	5	1380:-
Jeep Pick Up CJ 76-86 bak	6	1150:-

Saknas din bil – ring oss om pris och leveranstid

NYA AVGASSYSTEM

QuickTime och en TIFF (Uncompressed)-dekomprimerare krävs för att kunna se bilden.

Bilmodell	År	Artnr.	Pris
CHEVROLET – Personbilar ***			
Camaro - dubbelt	67-81	från	3080:-
Caprice 305, 307	85-93 #		2320:-
Impala 283 - dubbelt system	58-64	#1850	3840:-
Astro V6	85-91	#200	1220:-
Astro V6 "Z"-motor	92	#1450	1660:-
Astro V6 "W"	94-95	#1750	1950:-
Astro V6 2WD + 4WD	96-99	#1790	2720:-
Van 305	75-91	#150	1770:-
Van 350	75-86		1770:-
Van 350	87-91	#100	1549:-
Van 350 3"	87-91	#50	1660:-
Van 350	92-94	#105	1660:-
Van 6,2l diesel - dubbelt system	83-90	#80	3370:-
Van 6,2l diesel - dubbelt system	91-93	#85	3780:-
Van 6,5l turbo diesel	94-96	#155	1620:-
Blazer 305, 350	80-86	från	1710:-
Blazer 350	87-91	#1200	1420:-
Blazer 6,2l diesel - dubbelt syst.	82-91	#1000	3100:-
Pickup C/K V6, 305 – 131"wb	88-94	#1700	1545:-
Pickup C/K-serie 350	88-91	#300	2090:-
Pickup C/K ser 6,2l diesel	88-95	från	2250:-
Pickup S/T V6 4.3l – 123"wb 2wd	92-93	#1300	1560:-
Pickup S/T V6 4.3l – 123"wb 4wd	92	#1150	1510:-
Pickup S/T V6 4.3l – 123"wb 4wd	93	#1150	1510:-
Pickup S/T V6 4.3l – 123"wb 2wd	95	#2200	1980:-
Pickup S/T V6 4.3l – 123"wb 4wd	95	#2150	2000:-
Pickup S/T V6 4.3l – 122"wb 2wd	96-97	#2205	1965:-
Pickup S/T V6 4.3l – 122"wb 4wd	96-97	#2160	1910:-
Pickup S/T V6 4.3l – 122"wb 2wd	98-99	#2210	1980:-
Pickup S/T V6 4.3l – 123"wb 2wd	00-02	#2350	2160:-
CHRYSLER & DODGE ***			
Dart, Valiant, Lancer 6-cyl 225	62-66	#1500	1950:-
Van 318, 360	78-86	från	1230:-
Van 318, 360	88-92	från	1680:-
Voyager	87-06	från	1480:-
JEEP ***			
Cherokee 6-cyl	88-92	#960	1050:-
Cherokee 6-cyl	93-95	#940	1275:-
Cherokee 4-cyl	93-96	#935	utgått
Commanche 6-cyl	87-91	#750	1050:-
Grand Cherokee 6-cyl	93-95	#970	1320:-
Grand Cherokee V8	93-95	#980	1340:-
Grand Cherokee 6-cyl, V8	96-98	#990	1290:-
Grand Cherokee 6-cyl, V8	99-03	#995	1340:-
Wrangler 6-cyl	87-90	#850	1080:-
Wrangler 4-cyl, 6-cyl	91-96	#860	1030:-
Wrangler 4-cyl, 6-cyl	97-00	#870	1080:-
PONTIAC ***			
Firebird - dubbelt	67-81	från	3160:-
Firebird 305 F, G, 350	86-92	#250	2070:-
Transport 6-cyl 3.1l	90-91	#1550	1120:-
Transport 6-cyl 3.1l, 3.8l	92-95	##95	1160:-

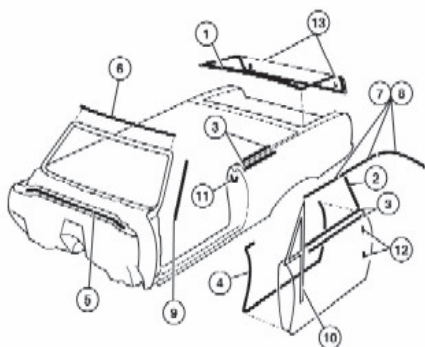
Från katalysator och bakåt. Enkelt system om inget annat anges. Dubbla system är oftast kompletta från grenrör Klämmor och upphängningar ingår

*** = Ring oss eller se vår hemsida för vad som finns hemma i lager, övriga delar anskaffas på beställning. Ring för leveranstid

OBS! MOMS TILLKOMMER PÅ ALLA PRISER

GUMMILISTER / TÄTNINGSLISTER

CABRIOLET skiss



- | | |
|------------------------------|---------------------------------|
| 1. Bagageluckegummilist | 7-8. Cabrioletgummilist - sido |
| 2. HT-gummilist | 9. Gummilist A-stolpe |
| 3. Skraplister | 10. Ventilrutetätningsgummilist |
| 4. Dörrgummilister | 11. Tätning framför HT-ruta |
| 5. Huv/torped-gummilist | 12. Dörrlås/karospackning |
| 6. Cabrioletgummilist främre | 13. Bagageluckestoppgummi |

DÖRRGUMMILISTER***

Pris per par, dvs. till H+V dörr

73-91 Chevr Pick Up & Blazer – framdörr	1180:-
73-91 Chevr Suburban – sidodörr bak	1180:-
73-91 Chevr, Suburban – bakdörr	1180:-
55-60 Chevr, Pontiac 2dr HT & Cabriolet	1120:-
61-64 Chevr, Buick, Olds, Pont 2d HT + Cab	1023:-
65-70 Chevr, Buick, Olds, Pont 2d HT + Cab	1023:-
77-84 GM Fullsize 4dr sed fram + bak	1023:-
77-84 Caprice 2dr sedan	1380:-
67-69 Camaro, Firebird 2dr HT + Cabriolet	1180:-
70-81 Camaro, Firebird HT	1180:-
82-92 Camaro, Firebird HT	1780:-
62-67 Chev II, Nova 2dr HT + Cabriolet	1030:-

TAKKANTSGUMMILIST (Roofrail)

59-61 Buick, Cadi, Chevr, Olds, Pont 2dr HT	1245:-
62-70 Chevr, Olds, Pontiac Fullsize 2dr HT	930:-
67-69 Camaro, Firebird	1080:-
70-81 Camaro, Firebird	1080:-
64-72 Chevelle, Skyl, Cutl, Tempest 2d HT	900:-
73-77 Chevelle, Skyl, Cutl, Tempest 2d HT	1200:-
65-68 Mustang, Cougar 2dr HT	490:-
65-68 Mustang Fastback	980:-
69-73 Mustang, Cougar 2dr HT	950:-
69-70 Mustang Fastback	1520:-

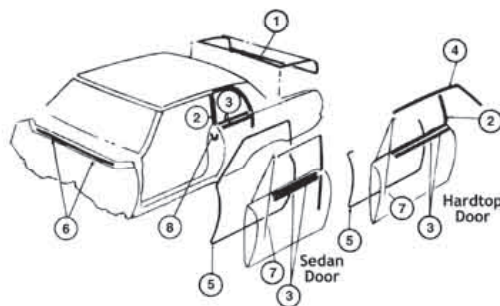
BAGAGELUCKEGUMMILIST

58-76 Chevr, Cadi, Buick, Olds, Pont Fullsize	245:-
67-81 Camaro, Firebird	490:-
82-92 Camaro, Firebird	510:-
64-72 Chevelle, Skyl, Cutl, Tempest 2d HT	245:-
64-72 Dart, Valiant, Cuda A-body	240:-
64-72 Belverere, Satellite, Charger, Coronet	240:-
70-72 Challenger, Barracuda	240:-
64-70 Mustang, Cougar	160:-

CABRIOLERGUMMILISTER (set)

Finns till de flesta Amerikanska bilar – ring om pris

HARDTOP & SEDAN skiss



- | | |
|-------------------------|-------------------------------|
| 1. Bagageluckegummilist | 5. Dörrgummilister |
| 2. HT-gummilist | 6. Huv/torped-gummilist |
| 3. Skraplister | 7. Främre löplist för dörruta |
| 4. Takkantsgummilist | 8. Tätning framför HT-ruta |

GUMMILST A-stolpe (sitter endast på cabrioletter)

67-69 Camaro, Firebird	790:-
62-72 Chevelle, Skylark, Cutlass, Tempest	790:-
65-76 Impala, Bel Air, Vissa: Buick, Olds, Cadi	790:-
64-68 Mustang	375:-
71-73 Mustang	1265:-

SKRAPLISTER – KIT

Innehåller skraplister till både fram och bakdörrar	
67-79 Camaro, Firebird	1080:-
64-72 Chevelle	1080:-
64-72 El Camino	665:-
58-68 Impala, Bel Air 2dr HT + Cab	1080:-
64-72 Tempest, Le Mans 2dr HT + Cab	1080:-
66-72 Skylark, Cutlass 2dr HT + Cab	1100:-
64-70 Mustang	775:-
71-73 Mustang	860:-

GUMMILISTER TILL HT-RUTAN

59-64 Cadillac, Chevrolet Fullsize	145:-
59-64 Buick, Oldsmobile, Pontiac Fullsize	145:-
65-75 Chevrolet, Pontiac Fullsize 2d HT+Cab	210:-
65-75 Buick, Olds, Cadi Fullsize 2d HT+Cab	210:-
67-69 Camaro, Firebird	210:-
64-67 Chevelle, Skylark, Cutlass, Tempest	99:-
68-72 Chevelle, Skylark, Cultass, Tempest	185:-

GUMMILISTER CHEVROLET VAN 1971-1996

Framdörrar (par Hö+Vä)	#9500	860:-/par
Framdörrar (per styck)	#9500R&L	440:-/St
Skjuddörr	#9501	650:-/st
Bakdörrar (per styck)	#9502R+L	590:-/st
Sidolastdörrar (per styck)	#9504R+L	510:-/st
Gummilist –sats (innehåller 9500, 9501, 9502R&L)		2490:-
Gummilist –sats (innehåller 9500, 9504R&L, 9502R&L)		2790:-

Som ni ser i skisserna finns det fler gummilister än vad som anges i listan, ring om pris. Dessutom finns andra gummidetaljer såsom, huvstoppgummin, tätningar mellan bakljus och kaross, pedalgummin etc. RING OM PRISER.

*** = Ring oss eller se vår hemsida för vad som finns hemma i lager, övriga delar anskaffas på beställning. Ring för leveranstid

OBS! MOMS TILLKOMMER PÅ ALLA PRISER

NYA & BEG KAROSSERIDELAR & REP.PLÅT

KAROSSERI- & REP PLÅT NY

BAKDÖRR

71-91 Chevr, GMC Van 2180:-

BAKDÖRR – Rep.plåt

71-91 Chevr, GMC Van – yttre 395:-

71-91 Chevr, GMC Van – inre 395:-

BAKSKÄRM – Rep.plåt - Bakre nedre

71-91 Chevr, GMC Van 495:-

72-80 Dodge Pickup 380:-

BAKSKÄRM – Rep.plåt - Främre nedre

71-91 Chevr, GMC Van - höger 420:-

71-91 Chevr, GMC Van - vänster 640:-

BATTERIHYLLA

73-80 Chevr Blazer, Suburban 260:-

73-80 Chevr Pickup 260:-

FRAMDÖRRAR

73-91 Chevr Blazer, Suburban 1560:-

73-87 Chevr Pickup 1560:-

88-98 Chevr Pickup - vissa 2785:-

71-91 Chevr, GMC Van 3480:-

FRAMDÖRRAR – Rep.plåt

Finns till många bilar – ring om pris

FRAMSKÄRMAR

67-72 Chevr Pickup 2180:-

73-91 Chevr Blazer, Suburban 1395:-

73-87 Chevr Pickup 1395:-

88-02 Chevr Pickup 1395:-

82-91 Chevr, GMC Van 1340:-

GOLV – Ring om pris

GOLVBALK – Ring om pris

GRILLAR – Ring om pris

HYTTHÖRN

73-87 Chevr Pickup – std hytt 395:-

73-91 Chevr Blazer, Suburban 395:-

88-99 Chevr Pickup – std hytt 395:-

88-99 Chevr Pickup – ext-cab 750:-

87-00 Chevr Pickup S-10 ext-cab 790:-

INNERSKÄRMAR

73-87 Chevr Pickup 640:-

73-91 Chevr Blazer, Suburban 640:-

88-99 Chevr Pickup 640:-

KOFÄNGARE - KROMADE

73-80 Chevr Pickup RING om pris

73-80 Chevr Blazer, Suburban RING om pris

78-91 Chevr Van RING om pris

85-91 Dodge Van 1980:-

LAMPSARGAR – Ring om pris

MOTORHUVAR ring om pris

73-80 Chevr Pickup

81-87 Chevr Pickup

88-98 Chevr Pickup

73-80 Chevr Blazer, Suburban

81-91 Chevr Blazer, Suburban

82-91 Chevr, GMC Van

SKÄRMKANTER

73-87 Chevr Pickup 1295:-

88-02 Chevr Pickup 1195:-

73-91 Chevr Blazer, Suburban 1295:-

82-93 Chevr S-10 645:-

94-02 Chevr S-10 980:-

71-91 Chevr, GMC Van (stor) 1090:-

TRÖSKEL

73-87 Chevr Pickup 495:-

88-02 Chevr Pickup 725:-

73-91 Chevr Blazer, Suburban 495:-

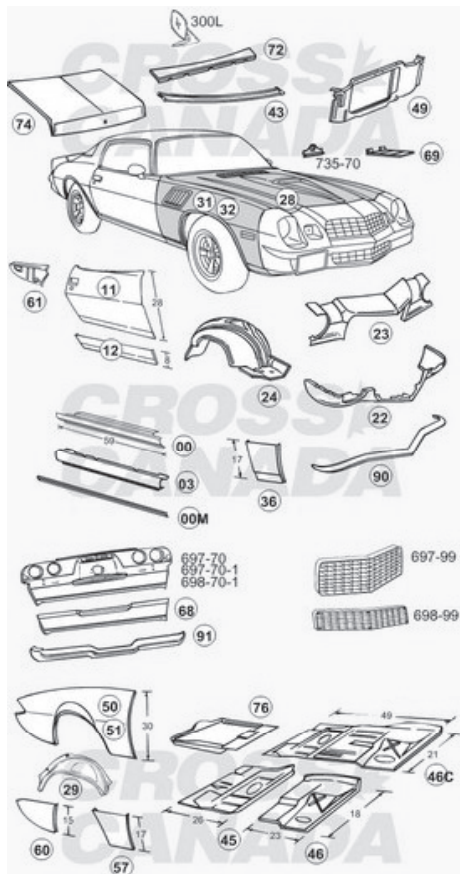
92-99 Chevr Suburban Ring

85-01 Chevr S-10 Ring

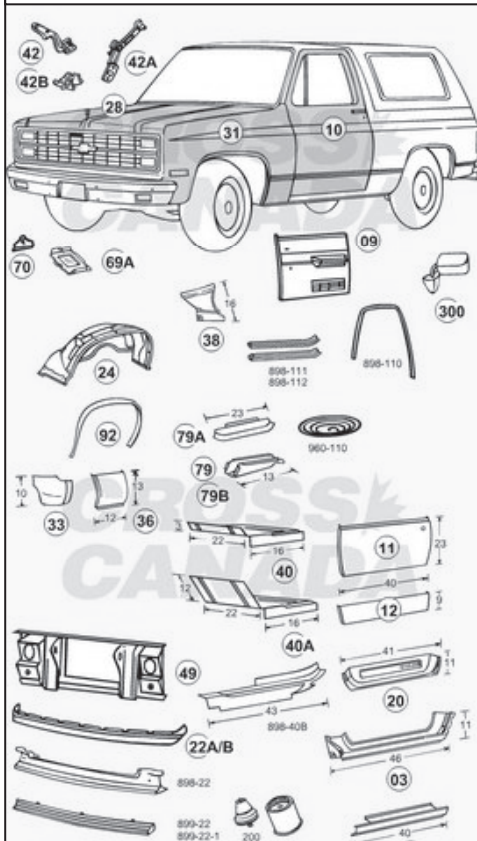
71-91 Chevr, GMC Van (framdörr) 495:-

TANKAR – Ring om pris

TANKLUCKA – Ring om pris



Vi är återförsäljare för en av USAs största tillverkare av rep.plåt. Kontakta oss för de delar du inte hittar här.



KAROSSERDELAR BEG TILL VAN & PICKUP

BAKDÖRR

71-91 Chevr, GMC Van 1980:-

BAKDÖRR/LUCKA – till flak

73-96 Chevr Blazer, Suburban 4000:-

73-87 Ford Bronco 4000:-

FRAMDÖRRAR

73-91 Chevr Blazer, Suburban 2180:-

73-87 Chevr Pickup 2180:-

88-98 Chevr Pickup - vissa 2180:-

71-95 Chevr, GMC Van 1780:-

MOTORHUVAR

73-87 Chevr Pickup 1800:-

88-98 Chevr Pickup 1900:-

73-91 Chevr Blazer, Suburban 1800:-

71-95 Chevr, GMC Van 700:-

73-96 Dodge Van 1000:-

SIDOLASTDÖRRAR

71-95 Chevr, GMC Van 2180:-

73-96 Dodge Van 2180:-

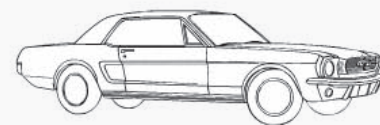
SKJUTDÖRRAR

71-95 Chevr, GMC Van 2000:-

73-96 Dodge Van 3000:-

Dessutom har vi ett flertal andra karosseridelar till andra bilar – ring om pris.

BAKSKÄRMSPSPEGLAR NYA • till Personbilar



GM

67-81 Camaro 1280:-

82-92 Camaro 1620:-

65-65, 73-77 Chevelle 2300:-

66-67 Chevelle 2040:-

68-69 Chevelle 1860:-

70-72 Chevelle 3160:-

68-77 El Camino 2960:-

66 Impala, Bel Air, Caprice 2960:-

69-76 Impala, Bel Air, Caprice 2780:-

68-69 Cutlass, F-85, 442 2650:-

70-72 Cutlass, F-85, 442 1880:-

70-72 Cutlass Coupé, Cabriolet 3290:-

64-65 Le Mans, Tempest, GTO 2760:-

66-72 Le Mans, Tempest, GTO 2140:-

67-79 Firebird 2080:-

70-81 Firebird 1380:-

FORD Ring om pris

64-68 Mustang

69-70 Mustang

71-73 Mustang

DODGE & PLYMOUTH Ring om pris

67-69 Barracuda

70-74 Barracuda, Challenger

TRÖSKLAR – Ring om pris

ÖVRIGT – Ring om pris



NETTOPRISLISTA

1 December 2011

NYA & BEGAGNADE DELAR

(Det vi ej har i lager anskaffas på beställning. Se vår hemsida för mer information. **OBS! Moms tillkommer på alla priser.**)

ADAPTER***

Till 4-port spreadbore-std 219:-

AIRCONDITION KOMPRESSOR beg

GM, FORD, MOPAR från 600:-

ALUMINIUMSUG – se insug

AUTOMATLÅDEDELAR***

Masterkit 68-87 TH350 1990:-
Masterkit 67-80 TH400 1800:-
Masterkit 68- A904 1272:-
Masterkit 67- A727 1300:-
Superkit 68-87 TH350 2100:-
Superkit 81-91 TH700 2300:-

AUTOMATLÅDEFILTER + packning***

CHEV Powerglide 137:-
GM TH350 69-74, 80-88 99:-
GM TH350 75-79 113:-
GM TH400 64-67 524:-
GM TH400 67-88 135:-
GM TH700 178:-
GM Superturbine 300 245:-
GM 4L60E #B126 227:-
FORD C4 86:-
FORD C4 70:-
FORD C6 105:-
FORD FMX 123:-
MOPAR A904, A727 64-88 125:-

AVGASSYSTEM – se annons sid 6

BAGAGELUCKOR*** i lager

GM, Ford, Chrysler 56-08 från 800:-



BAKAXLAR – se separat prislista sid 3

BAKLJUS NYTT & BEG***

BENSINPUMPAR - NYA***

Chev sb 58-88 Från 207:-
Chev BB 65-85 från 281:-
Chev 6,2l diesel – std 290:-
Chev Van 87-91 – elektrisk i tank 537:-
Pontiac V8 65-80 Från 310:-
Oldsmobile 350-455 Från 329:-
Mopar sb 67-88 287:-
Mopar BB 58-82 412:-
Ford sb, 351C, 400 Från 291:-

BLADFJÄDRAR – BEG***

BLADFJÄDRAR – NYA se egen annons

BLINKERSRELÄ - NYA***

Universal 2-poligt - # SF552 47:-

BROMSBACKAR***

Finns till de flesta bilar från 260:-

BROMSKLOSSAR***

Finns till de flesta bilar från 180:-

BROMSOK Nya, Renoverade & Beg***

BROMSOLJA

0,25 liter 60:-
1,00 liter 145:-

BROMSRÖR***

BROMSSKIVOR – BEG***

BROMSSKIVOR – NYA***

BROMSSKIV-KONVERTERINGS-KIT***

Konvertera från trummor till skivor - BEG
Pris ex. Chevelle 67-72 7800:-

BROMSTRUMMOR – BEG***

BRYTARE – se tändningsdelar

BÖCKER – se egen annons

CABRIOLETMOTORER – se sid 16

CABRIOLETSTÄLLNINGAR Beg

64, 67-68 Bel Air, Impala 6000:-
71-73 Mustang 6000:-
66-67 F-Lane 6000:-

CHOKE-KONVERTERINGSKIT

Universal 1,5 meter #55101 154:-
Universal 2,7 meter #55104 216:-

DÖRRAR – BEG***

DÖRRGÅNGJÄRN – NYTT & BEG***

DÖRRUTEVEVAR***

DÖRRUTOR***

EL-HISSMOTORER NYTT & BEG***

Ford, GM, Mopar beg 500:-
GM 80- NY #42-19 976:-

FENDERSKIRTS***

FLÄKTAR – BEG.

Std Fläkt
Fläktblad till termostattfläkt
Termostatslirkoppling – lös
Fläktpacer

FLÄKTAR – NYA

17" & 18" Heavy duty – stål från 948:-

FLÄKTREMMAR *** från 60:-

FRAMVAGNSDELAR *** Ring om pris

FRONTAR ***

FRONTPLÅTAR ***

FROSTPLUGGAR *** från 8:-

FROSTPLUGGSATSER ***

Chevr sb, Buick V8, Ford sb 110:-
Mopar sb, BB 119:-
Chevr BB, Pontiac V8 118:-
Cadillac 472, 500 99:-

FÄLGAR ***

Ford, GM, MOPAR från 350:-

FÄLGMUTTRAR

GM, Ford, Mopar 7/16" (hö gäng) 10:-
GM, Ford, Mopar 1/2" (hö gäng) 10:-

FÖRDELARE – Brytare – BEG.

Chevrolet 400:-
Cadillac, Buick, Olds, Pont 600:-
Ford, Mopar 600:-

FÖRDELARE – Elektronisk – BEG.

Chev, Cadi, Buick, Olds, Pont 1000:-
Ford, Mopar 800:-

FÖRDELARE – Renoverade *** (+pant)

Chev V8 – brytare 650:-
Chev V8 – HEI 1980:-
Ford sb – brytare 1310:-
Ford 351W 1250:-
Ford 351C, 400, 429, 460 1200:-
Mopar 273, 318, 340, 360 1170:-
Mopar 383, 400 890:-
Mopar 413, 440 Stomme 710:-
Oldsmobile V8 900:-
Pontiac V8 1020:-

FÖRDELARLOCK – se tändningsdelar

FÖRGASARDELAR *** RING

FÖRGASARE – Begagnade – i lager

GM, Ford, Mopar, AMC 1-port 700:-
GM, Ford, Mopar, AMC 2-port 900:-
Carter AFB, AVS 4-port 1500:-
GM Rochester Q-jet 4-port 1400:-
GM Rochester 4-jet 4-port 1500:-
Mopar, Ford 4-port 1200:-
Holley 4-port från 1000:-

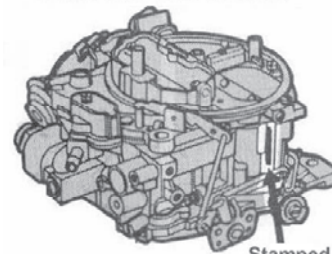
FÖRGASARE – 4-port – NYA i lager

Edelbrock 500 CFM #1404 2995:-
Edelbrock 600 CFM # 1405 2990:-
Edelbrock 600 CFM #1406 3330:-
Edelbrock 750 CFM #1407 3150:-
Edelbrock 600 CFM Marin 3850:-
Edelbrock 750 CFM Marin 3840:-
Holley 600 CFM #1850 3300:-
Holley 750 CFM #3310 3845:-
Holley 650 Spr.bore CFM #6210 6100:-

FÖRGASARE – Renoverare – i lager

GM, Ford, Mopar 1-port från 1980:-
GM, Ford, Mopar 2-port från 2180:-
Ford, Mopar 4-port från 3180:-
GM 58-66 Rochester 4-jet 4200:-
GM 58-66 Carter AFB 4-jet 4200:-
GM 67-74 Rochester Quadrajett 3880:-
GM 75-76 Rochester Quadrajett 3880:-
GM 77-79 Rochester Quadrajett 3880:-

Rochester Quadrajett 4MV
ID and Date Code Location



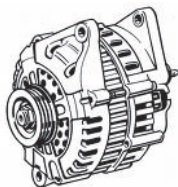
Stamped

GENERATORER – BEG i lager

GM, Ford, Mopar – likström 800:-
GM – växelström utan inb. relä 380:-
Ford, Mopar – växelström från 300:-

*** = Ring oss eller se vår hemsida för vad som finns hemma i lager, övriga delar anskaffas på beställning. Ring för leveranstid

OBS! MOMS TILLKOMMER PÅ ALLA PRISER



GENERATORER – NYA *** i lager

(OBS! pant tillkommer på vissa)
 Cadillac 57-61 – likström ring om pris
 Chevrolet 58-62 – likström 1980:-
 GM – växelström utan inb relä SP 754:-
 GM – växelström utan inb relä DP1240:-
 GM – växelström med inb. relä 878:-
 GM Växelström 85-06 105A från 1436:-
 Ford std – växelström Från 766:-
 Mopar std – växelström Från 786:-

GENERATOROKOL ***

Ford, GM, MOPAR från 32:-

GLÖDSTIFT ***

Chev 6,2 l. diesel #541-188 120:-
 Övriga från 110:-

GRENRÖR BEG i lager ***

Ford, GM, MOPAR 6-cyl 800:-
 Buick, Oldsmobile -66 från 1500:-
 Buick. Oldsmobile 67- från 800:-
 Cadillac, Pontiac V8 från 900:-
 Chevr sb, Mopar sb, Ford sb från 350:-
 Chevr BB, Ford BB från 900:-
 Mopar BB från 450:-



GRENRÖR – NYA ***

Chevr sb "bockhorn" #674500-1 1710:-
 Chevr sb Corvette #674503-4 1120:-
 Chevr Van 87-94 350 1600:-
 Voyager 91-00 3.3, 3.8 – vä 1840:-
 Voyager 96-00 3.3, 3.8 – hö 1880:-

GRILLAR – BEG i lager ***

Finns över 200 olika grillar hemma i
 iager till USA bilar mellan 1956-1996
 Pris från 400:-

GUMMILISTER – se separat annons

HANDBÖCKER – se separat annons

HASTIGHETSMÄTARVAJRAR i lager

Till de flesta USA-bilar från 190:-

HEADERS i lager ***

Chevr sb från 1540:-
 Ford sb från 1540:-
 Mopar sb, Pontiac från 1540:-
 Begagnade 700:-

HI-JACKERS NYA *** Ring

60-78 Mustang, Cougar 1800:-
 60-79 Mopar 1800:-
 67-89 Camaro, Firebird 1800:-
 64-79 GM Chevelle, Cutlass 1800:-
 64-79 GM Skylark, Tempest 1820:-

HJULLAGER i lager*** från 80:-

HUVGÅNGJÄRN i lager*** från 300:-

INNERSKÄRMAR i lager*** från 300:-

INSUG – ALUMINIUM från

Chevr sb – Performer NYTT 1360:-
 Buick, Olds 215 – beg 2 & 4 port
 1000:-



INSUG – Gjutjärn – BEG

2-port 400:-
 4-port – Buick, Olds, Pont från 1000:-
 4-port – Chevrolet från 500:-
 4-port – Ford sb, Mopar sb från 1300:-
 4-port – Ford BB, Mopar BB från 700:-

KAMAXLAR – NYA***

Chevrolet sb #115213 300 hkr 976:-
 Chevrolet sb #115802 320 hkr 996:-
 Chevrolet sb #115806 350 hkr 1044:-
 Mopar 340, 360 #111210 908:-
 Pontiac V8 Hi-output #MELSPG7 1600:-

KAMDREVSSATS i lager***

Chevr sb #73001 340:-
 Chevr 6,2l diesel #220-61105 860:-
 Mopar sb #73002 311:-
 Ford sb -71 #73014 331:-
 Ford sb 72- #73004 333:-
 Pontiac V8 #73007 435:-
 Olds 330-455 #73006 382:-
 Cadillac 472, 500 #220-61145 539:-

KAMFETT (inkörningsfett till kamaxar)

36:-

KAMLAGER i lager***

Chevrolet sb SH290S 300:-
 Pontiac 326-455 SH292S 346:-
 Mopar sb SH875S 552:-

KARDANSTÅNG BEG.

Med Yoke PG, TH350 från 800:-
 Med Yoke C4, A904 från 500:-
 Med Yoke TH400, A727 från 1100:-
 Med Yoke C6, FMX från 1100:-
 Utan Yoke från 600:-



KNUTKORS i lager*** från 104:-

Vi lagerför knutkors till de flesta
 amerikanska bilar. Även specialkors!

KOFÄNGARE BEG i lager ***

KOFÄNGARE NYA & OMKROMADE i lager ***

KOLVAR i lager ***

Chev 350 std + 030 från 170:-
 Begagnade 100:-

KOLVRINGAR i lager ***

Chevr 327, 350, Cadi 390 486:-
 Chevr 283, 307, Pont 350 600:-
 Ford 289, 302, 351 490:-
 Pontiac 400 #E299X 646:-
 Pontiac 455 #E300X 878:-

KONDENSATOR – se tändningsdelar

KONSOLLER i lager *** Ring

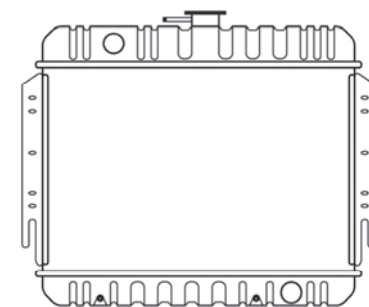
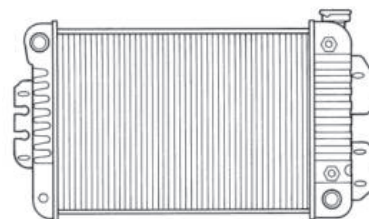
KOPPLINGSHUS BEG i lager ***

64-80 GM 10,5", 57-59 Gjutjärn 1400:-
 64-80 GM 11" Ring
 Mopar sb, Mopar BB, Ford sb 1200:-
 Ford 390, 427, 428 1300:-

KYLARE BEG i lager *** från 800:-

KYLARE NYA i lager

OBS! Fler finns – ring om priser



FORD RING om pris

65-66 Mustang, Cougar 3-rad
 67-69 Mustang, Cougar 2-rad
 71-73 Mustang, Cougar 2-rad
 71-73 Mustang, Cougar 3-rad

GM

65-74 Cadillac 2-rad #161 1910:-
 65-74 Cadillac 4-rad #165 2900:-
 65-68 Cadillac 3-rad org.typ 4500:-
 65-68 Cadillac 4-rad org.typ 4800:-
 67 Camaro 3-rad #370 3900:-
 70-73 Camaro 2-rad #359 1980:-
 70-81 Camaro 2-rad #162 1910:-
 67-69 Firebird 3-rad #370 3900:-
 70-81 Firebird 3-rad #573 2850:-

70-81 Firebird 4-rad #477 4160:-
 66 Impala V8 #289 3300:-
 66-67 Chevelle #289 3300:-
 65-79 GM Fullsize 2-rad #161 1910:-
 65-79 GM Fullsize 4-rad #165 2900:-
 66-77 GM i/m 3-rad #161 1910:-
 66-77 GM i/m 4-rad #165 2900:-
 78-90 Chev Van #709 1980:-

JEEP

96-98 Grand Cherokee från 1980:-

Många kyl utgår så ring o kolla om de finns och priserna

Finns nya alu typ universal ring

LADDNINGRELÄ NYA i lager ***

Ford 4 ansel #VR118 320:-
 GM 70-80 #VR111 184:-
 GM 62-72 #VR103 278:-
 Mopar 2-ansel #VR101 191:-
 Mopar 70-89 #VR125 172:-

LAMELLER i lager *** ring!!**LAMPARGAR** i lager ***

(Vi har över 400 lampargar i lager)
GM, Ford, Mopar från 200:-

LJUDDÄMPARE NYA ***

Ange bil, årsmodell, motor

LJUSINSATSER BEG i lager *****LJUSINSATSER NYA - H4** i lager ***

5 3/4" - rund utan parkeringsljus	260:-
5 3/4" - rund utan parkeringsljus	272:-
7" - rund med parkeringsljus	272:-
7" - rund utan parkeringsljus	350:-
Liten rektangulär utan p-ljus	320:-
Liten rektangulär med p-ljus	350:-
X-liten - utan p-ljus GM 88-	600:-
X-liten - med p-ljus GM 88-	680:-
Stor rektangulär utan p-ljus	328:-
Stor rektangulär med p-ljus	350:-

LJUINSATSER NYA SEALED BEAM

5 3/4" - rund hel #H5001	160:-
5 3/4" - rund hel/halv #4000	160:-
5 3/4" - rund halogen #H5006	160:-
7" - rund hel/halv #H6024	220:-
Liten rektangulär hel #H4651	152:-
Liten rektangulär hel/halv #H4656	168:-
X-liten - hel GM 88- #H4703	236:-
X-liten - hel/halv GM 88- #H4701	236:-
Stor rektangulär hel/halv #H6054	220:-

LUFTFILTER i lager ***

Har vi i lager till de flesta amerikanska bilar. Ring oss om pris! från 60:-
9" filter till kromad luftrenare 107:-
14" filter till kromad luftrenare 150:-

LUFTRENARE i lager ***

9" Kromad - NY från 399:-
14" Kromad - NY från 450:-

LYFTARE i lager ***

Cadillac 390, 429	från 64:-
Cadillac 472, 500 #HT969	54:-
Chevrolet #HT817	54:-
Ford #HT900	54:-
Mopar 66-78 #HT2011	54:-
Pontiac, Oldsmobile #HT951	54:-

LÄS - Dörrlås, koffertlås, tändningslås*****MOTORBLOCK BEG** i lager *****MOTORER** - se prislista sid 3**MOTORFÄSTEN** i lager ***

Cadillac 68-74 #2296	176:-
Chevr sb - std -75 #2267	105:-
Chevr sb - std 73- #2292	120:-
Ford 289, 302, 351 #2286	164:-
Mopar sb 67-72 #2266	120:-
Mopar BB 66-72 #2250	120:-
Pontiac 65-70 #2254	158:-

MOTORHUVAR i lager ***

GM 56-01	från 1200:-
Ford 63-02	från 1200:-
Mopar 61-99	från 1200:-

NAVKAPSLAR i lager ***

GM 50-96	från 100:-
Ford 55-92	från 100:-
Mopar 58-90	från 100:-

OLJA - Amerikansk kvalitetsolja - 1 l.**Vid köp av 12st = 1 flak ges 10% rabatt**

Automatlådeolja Pennzoil	74:-
Automatlådeolja Pennzoil	60:-
Bakaxelolja: Valvoline 90	88:-
Bakaxelolja: 76 75/90, 80/90	100:-
Motolja 76: 10/40	60:-
Motolja 76: 15/40	64:-
Motolja 76: 20/50 Performance	68:-
Motorolja Pennzoil: 15/40	74:-
Motorolja Pennzoil: 20/50	74:-

OLJEFILTER i lager ***

Finn i lager till de flesta amerikanska bilar.

OLJEPUMPAR i lager ***

Chevrolet sb - std	447:-
Chevrolet sb - högvolyv	748:-
Chevr BB - std	591:-
Chevr BB - högvolyv	779:-
Mopar sb - std	498:-
Mopar sb - högvolyv	1215:-
Mopar BB std	1087:-
Mopar BB - högvolyv	1307:-
Ford sb - std	478:-
Ford sb - högvolyv	855:-
Ford 351W, 351C - std	640:-
Ford 351W, 351C - högvolyv	710:-
Pontiac 326-455 - högvolyv	878:-
Oldsmobile 350-455 - std	655:-
Buick 350, 400, 455 (rep.sats)	390:-

OLJESTICKA + RÖR KROMAT NYTT

Chevr sb -79 #6235	104:-
Chevr BB #6236	146:-
Oldsmobile V8 #6925	168:-
Pontiac V8 #9898	164:-
Ford 289, 302 #6920	168:-
Ford 351W #6921	164:-
Ford 351 C #6922	164:-
Mopar sb #6923	164:-
Mopar BB #6924	160:-
GM TH350 - autumatlåda	230:-
GM TH400 - autumatlåda	230:-

OLJESTICKA & RÖR BEG

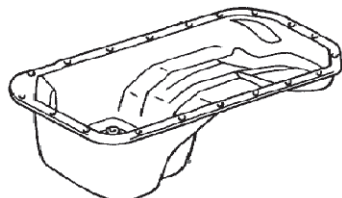
Sticka	Rör
Motor från 50:-	från 70:-
Automatlåda från 80:-	från 100:-

OLJESTICKA & RÖR NYTT

Sticka	Rör
Chevr sb -79 140:-	220:-
A904, A727 Automat 210:-	395:-

OLJETRYCKSGVIARE - NYA ***

Ford, GM, Mopar från 48:-

OLJETRÅG - BEG i lager ***

GM, Ford, Mopar	från 300:-
Chevrolet sb	600:-
Chevrolet sb NYA	från 780:-

PACKBOXAR *** från 28:-**PACKBOXAR TILL AUTOMATLÅDOR**

Ford C4 65-69	främre	112:-
Ford C4 70- C6 67	främre	116:-
Ford C4 65-	bakre	68:-
Ford C6, FMX 68-79	bakre	54:-
GM PG, TH350, TH400	främre	40:-
GM TH400 64-67	bakre	54:-
GM TH400 68-	bakre	54:-
GM PG, TH350	bakre	32:-
Moper A727	främre	40:-
Mopar A727 71-	bakre	54:-
Mopar A727 72-	bakre	80:-
Mopar A904	främre	40:-
Mopar A904 -72	bakre	232:-
Mopar A904 73-	bakre	40:-

PACKNINGAR *****FEL-PRO** i de flesta fall

COLLECTORPACKNINGAR från 44:-

FLÅNSPACKNINGAR från 27:-

FÖRGASARFOTSPACKNINGAR
1-, 2-, & 4-port från 44:-

FULLSATSER *****Alla packningar i motorn**

Chevr sb 58-79	638:-
Chevr sb 80-85	618:-
Chevr sb 86-93	1640:-
Chevr BB	1148:-
Ford 289-302	903:-
Mopar sb 273, 318 2-port	1008:-
Mopar sb 318, 340, 360 4-port	957:-
Mopar BB (ej insugspackning)	955:-
Oldsmobile 350-455 (ej insug)	884:-
Pontiac 326-455	977:-

GRENRÖRSPACKNINGAR

Buick 350	73:-
Buick 430, 455	75:-
Cadillac 365, 390, 429	155:-
Cadillac 425, 472, 500	73:-
Chevrolet sb	42:-
Chevrolet BB	75:-
Ford sb, 351, 400	100:-
Mopar 273, 318 -74	102:-
Mopar 318 74-, 340, 360	120:-
Mopar BB,	101:-
Oldsmobile V8 std	55:-
Pontiac V8 std	113:-
Headspackning från	180:-

INSUGSPACKNINGAR

Buick 350	229:-
Buick 400, 430, 455 -72	279:-
Buick 455 72-76	244:-
Cadillac 331, 365, 390, 429	131:-
Cadillac 425, 472, 500	251:-
Chevrolet sb -68	104:-
Chevrolet sb 69-	132:-
Chevrolet BB	126:-
Ford sb 62-76	102:-
Ford 351C	212:-
Mopar 273 -66	125:-
Mopar 273, 318 67- 2-port	81:-
Mopar 318, 340, 360 4-port	173:-
Mopar BB 361, 383, 400	172:-
Mopar BB 413, 440	219:-
Oldsmobile 350	218:-
Oldsmobile 350	180:-
Oldsmobile 400, 425, 455 65-72	274:-
Oldsmobile 455 73-76	258:-
Pontiac V8 std	från 214:-

OLJETRÅGSPACKNINGAR

Buick 300, 340, 350	68:-
Buick 400, 430, 455	108:-
Cadillac 331, 365, 390	143:-
Cadillac 390, 429	210:-
Cadillac 425, 472, 500	101:-
Chevrolet sb -74	101:-
Chevrolet sb 75-85	85:-
Chevrolet sb 86-91	454:-
Chevrolet BB	103:-
Ford sb 62-78	94:-
Ford 351C	86:-
Mopar sb	88:-
Mopar BB	70:-
Oldsmobile 330-455	93:-
Oldsmobile 326-455	120:-
Pontiac V8 std	från 128:-

SOTNINGSSATSER

Chevr sb -79	532:-
Chevr sb 80-85	590:-
Chevr sb 86-93	1007:-
Chevr BB	931:-
Ford 289-302	683:-
Mopar sb 273, 318 2-port	641:-
Mopar sb 318, 340, 360 4-port	925:-
Mopar BB (ej insugspackning)	588:-
Oldsmobile 350-455 (ej insug)	816:-
Pontiac 326-455	610:-

TERMOSTATHUSPACKNINGAR fr.15:-**TOPPLOCKSPACKNINGAR (pris/st)**

Buick 350, 400, 430, 455 från	148:-
Cadillac 365, 390, 429 från	256:-
Cadillac 472, 500	233:-
Chevrolet sb (ej 262, 305, 400)	121:-
Chevrolet sb 262, 267, 305	135:-
Chevrolet sb 400	173:-
Chevrolet BB	256:-
Chevr 6,2l diesel	416:-
Ford sb	184:-
Ford 351C, 400	188:-
Mopar sb	146:-
Mopar BB	208:-
Oldsmobile V8	161:-
Pontiac V8 std	161:-

TRANSMISSIONSKÅPSPACKNINGAR

Chevrolet sb	från 94:-
Chevrolet BB	126:-
Ford sb	104:-
Mopar sb	130:-
Mopar BB	148:-
Oldsmobile V8	107:-
Pontiac V8	164:-

VENTILKÅPSPACKNINGAR

Buick 350, 400, 430, 455 Från	107:-
Cadillac 365, 390	294:-
Cadillac 429	158:-
Cadillac 472, 500	108:-
Chevrolet sb 55-86	92:-
Chevrolet sb 87-95	245:-
Chevrolet BB	113:-
Chevr 6,2l diesel	128:-
Ford sb	93:-
Ford 351C, 400, 390, 428	99:-
Mopar sb 63-78	129:-
Mopar sb 78-upp	240:-
Mopar BB	123:-
Oldsmobile V8	83:-
Pontiac V8 std	133:-

PACKNINGKLISTER

Typ Permatex (burk med pensel)	84:-
Övriga packningsklister ***	från 40:-

RAMLAGER ***

Chevr sb 58-67	MS429P	792:-
Chevr sb 68-99	MS909P	437:-
Chevr BB	MS829P	612:-
Ford sb 63-97	MS590P	496:-
Mopar sb 60-73	MS540P	768:-
Mopar sb 74-98	MS1344P	776:-
Pontiac 326-400	MS496P	1154:-
Pontiac 421-455	MS667P	1376:-

RATTSTÅNG BEG ***

Vi har ett flertal rattstänger i lager till bilar mellan 1956-1992.

REMSKIVOR BEG ***

Till vattenpump	från 200:-
Till vevaxel	från 300:-

ROTOR – se tändningsdelar**SERVOBROMSKLOCKOR BEG** i lager

Vi har massor med begagnade servobromsklockor i lager. ***
 Pris ex Chevelle 64-72 1180:-
 Pris ex Skylark 64-72 1180:-
 Pris ex Mustang 67-73 1180:-

SERVOBROMSKLOCKOR NYA ***

64-66 Chevelle, Cutlass	från 2640:-
64-66 Skylark, Tempest	från 2640:-
67-72 Chevelle, Cutlass	från 1780:-
67-72 Skylark, Tempest	från 1780:-

SERVOSTYRNING – se "STYRSERVO"**SKÄRMAR** i lager ***

Vi har över 300 framskärmar hemma i lager till USA-bilar mellan 1955-1999. Ring oss om pris och tillgång. Det vi inte har hemma kan vi anskaffa från USA. Alla framskärmar i lager hittar du på vår hemsida.

SOLENOIDER / STARTRELÄN ***

Mopar, Ford NY	134:-
GM -81 NY	280:-
GM 82- NY	313:-

SPIRALFJÄDRAR NYA *****RING FINNS TILL MÅNGA****SPRIDARE BEG** till diesel – i lager 250:-**STARTKRANS – se svänghjul automat****STARTMOTORDREV NYA & BEG *****

GM std NYA	136:-
Ford NYA	156:-
Mopar NYA	156:-
Begagnade	från 60:-

STARTMOTORER beg i lager ***

Ford, GM, Mopar	från 400:-
GM diesel	1200:-

STARTMOTORER Renoverade

BUICK	
57-61 (+ pant 600:-)	2180:-
61-63 215	1240:-
61-66 401-425 (+pant 600:-)	1680:-
300-455 65-upp std	880:-
300-455 65-upp HD	990:-

CADILLAC

55-64 (+pant 800:-)	2400:-
65-upp 429, 472, 500	880:-
68-upp Eldorado 425-500	1250:-

CHEVROLET

55-61 V8	1100:-
153-kugg startkrans	890:-
168-kugg st.krans aluminiumgavel	1990:-
168-kugg st.krans järngavel	1010:-
93-97 V8 #Y6442	1400:-
97-01 Transport #Y6481	1140:-

CHRYSLER = MOPAR

6-cyl, V8 62-89 std #3257	1096:-
6-cyl, V8 62-89 HD #3258	1110:-
88-90 Pickup, Van #17084	1400:-
91-95 Pickup, Van #17466	2200:-

CHRYSLER VOYAGER

87-89 V6 3.0 #17020	1750:-
90-95 V6 3.0 #17210	2200:-
93-98 V6 3.3, 3.8 93-98	2010:-

FORD

6-cyl, V8 Automat #3124	880:-
6-cyl, V8 Manuell #3132	880:-
61-64 352-390-428(+ pant 400:-)	2240:-
65- 352, 390, 428 #3131	960:-
429, 460	RING

GM – DIESEL

5,7l diesel (+pant 200:-)	2990:-
6,2l diesel (+pant 200:-) Renov	2250:-
6,2l, 6,5l diesel – NY	2280:-

JEEP

6-cyl 4.0 87-98 #Y17006	1480:-
6-cyl 4.0 99-01 #17749	1610:-
V8 93-98	1990:-

OLDSMOBILE

57-64 (+pant 800:-)	2200:-
65-90 V8 #3555S	880:-

PONTIAC

56-64 V8 (+ pant 500:-)	1380:-
65-85 V8 #3555S	880:-
91-95 Transport 3.1 #6415	1360:-
92-95 Transport 3.8 #6339	970:-

STARTMOTORGAVEL BEG. i lager

GM, Ford, Chrysler från 100:-

STARTMOTORKOL

Ford, GM, Mopar från 47:-

STARTELÄ – se "SOLENOIDER"**STYRSERVOPUMPAR BEG + RENOV**

Ford, GM, Mopar – beg från 500:-
 Ford, GM, Mopar – renov från 980:-

STYRSNÄCKOR BEG. i lager ***

Servo GM 65-upp, Mopar, Ford 1400:-
 Ej servo från 600:-

STYRSNÄCKOR – RENOVERADE ***

Chev GMC Van 83-90 ring
 GM Personbilar 65-76 #27-6537 ring
 GM Personbilar 65-76 #27-6502 ring
 Dodge Van 72-89 #27-6542 ring

STÖDLAGER – KARDAN i lager ***

59-64 Impala #630-4013	477:-
GM Pickup, Van std #630-4001	368:-

*** = Ring oss eller se vår hemsida för vad som finns hemma i lager, övriga delar anskaffas på beställning. Ring för leveranstid

OBS! MOMS TILLKOMMER PÅ ALLA PRISER

STÖTDÄMPARE NYA i lager ***

Pris per styck. Gasdämpare.	
55-08 Personbilar std	från 495:-
81-08 P.b. McPearson typ	från 880:-
68-91 Van, Pick Up	från 480:-

STÖTSTÄNGER BEG & NYA ***

Ford, GM, Mopar	från 12:-
-----------------	-----------

SVÄNGHJUL AUTOMAT – BEG. i lager

Buick, Olds, Pontiac	från 350:-
Cadillac	från 450:-
Chevrolet	från 430:-
Mopar – A904 "fjäril"	280:-
Mopar – A727	300:-

SVÄNGHJUL AUTOMAT – NYA ***

Chevrolet sb	153 Från	475:-
Chevrolet std -85	168 Från	395:-
Chevrolet, 400, 454	168-Från	615:-
Chevrolet sb 86-upp	168-Från	680:-
Chevrolet 6,2l diesel +TH700	från	590:-

SVÄNGHJUL BEG.

Buick, Olds, Pontiac, Ford	1300:-
Chevrolet, Mopar	1300:-

SVÄNGNINGSDÄMPARE BEG.

Buick, Olds, Pontiac	600:-
Chevr sb & 6,2l diesel	680:-
Ford sb, Mopar sb + BB	600:-

SVÄNGNINGSDÄMPARE NYA ***

Chevr sb 6"	#102041	880:-
Chevr sb 6,75"	#102075	960:-
Chevr sb 8"	#102042	796:-
Chevr BB 7"	#102039	1071:-
Chevr BB 8"	#102078	3484:-
Pontiac 326-455	#102037	812:-

TERMOSTATER – NYA i lager

Till de flesta amerikanska bilar	från 56:-
----------------------------------	-----------

TERMOSTATHUS – NYA & BEG *****TERMOSTATHUS – KROMADE – NYA**

Chevr sb	Från	193:-
Ford 289-351W	Från	196:-
Ford 351C, 400	Från	196:-
Mopar V8 62-86	Från	275:-
Oldsmobile 350-455	Från	196:-
Pontiac 326-455	Från	193:-

TOPPLOCK BEG.

Vi har över 100 topplock i lager. Ring oss eller titta in på hemsidan för vad som finns hemma och priser.

TRANSMISSIONSKÅPOR i lager ***

Ford, GM, Mopar	från 200:-
-----------------	------------

TRYCKPLATTOR RENOVERADE ***

GM 10,5"	Från	940:-
GM 11"	Från	1091:-
Ford 10" & 10,5"	Från	1756:-
Mopar 10"-10,5"	Från	940:-

TURBINER BEG & RENOVERADE *****BEGAGNADE**

GM Powerglide, ST300	800:-
GM TH350, TH400	800:-
GM TH350LU, TH700	1200:-
Mopar A904	600:-
Mopar A727	1000:-

RENOVERADE

Ford, GM, Mopar	från 2180:-
-----------------	-------------

TUTOR *** från 100:-**TÄNDKABELSATSER** ***

ACCEL 7mm – gul eller blå	374:-
ACCEL 8mm – gul eller blå	624:-
Ford, GM, Mopar – originaltyp	från 210:-

TÄNDNINGSDELAR ***

	Lock	Bryt.	Kond.	Rotor
Ford V8 std	107:-	96:-	43:-	39:-
GM V8 std	134:-	115:-	40:-	35:-
GM V8 HEI	108:-	----	60:-	42:-
GM V8 87-	107:-	----	----	36:-
Mopar V8	91:-	96:-	61:-	33:-

TÄNDSPOLAR

NYA – universal	från 180:-
Förkopplingsmotstånd	från 56:-

TÄNDSTIFT *** från 40:-**URTRAMPNINGSLAGER** ***

GM #ST1623SA	296:-
Ford #ST1439SA=BOB614014	383:-
Mopar #ST1600SA=BOB614036	420:-

VATTENPUMPAR ***

AMC 304, 360 73-91	från 560:-
Buick V8 58-61 (+pant 900:-)	från 2180:-
Buick V8 62-82	från 440:-
Cadillac 58-62 (+pant 1200:-)	2200:-
Cadillac 63-65 #FP1347	2200:-
Cadillac 65-67 # FP1860	1100:-
Cadillac 68-79	880:-
Cadillac 85-95 #AW5033	från 430:-
Cadillac 96-08	från 480:-
Chevr sb 55-68 #FP1330N	560:-
Chevr sb 69-77 #FP1521	510:-
Chevr sb 78-86 #FP1525	410:-
Chevr sb 87-95 #FP1882	520:-
Chevr sb 96-08	från 560:-
Chevr Corvette sb -82 #AW984	595:-
Chevr 348, 409	från 1780:-
Chevr BB	från 670:-
Chevr 6,2l diesel 82- #FP1686	860:-
Chrysler 6-cyl	460:-
Chrysler V8 sb 57-69 #FP1296N	600:-
Chrysler V8 sb 70-91 #FP1539	560:-
Chrysler V8 sb 92 #FP2387	1060:-
Chrysler V8 sb 93-99 #FP2388	980:-
Chrysler V8 sb 00-08	från 960:-
Chrysler V8 BB 58-78	580:-
Chrysler Voyager 87-94 3.0l.	550:-
Chrysler Voyager 90-00 3.3l, 3.8l.	440:-
Dodge, Plymouth 56-58 #P169	990:-
Ford V6 171 74-79 #AW1028	590:-
Ford V8 sb 63-69 gjutjärn	630:-
Ford V8 sb 63-69 aluminium	740:-
Ford V8 sb 70-77	550:-
Ford V8 sb 78-08	från 610:-
Ford 351C, 400 70-79	590:-
Ford 352, 390, 428 58-72	från 640:-
Ford 429, 460	från 660:-
Jeep 87-90 alla 4.0 l.	675:-
Jeep 81-99 Cherokee 4.0 l.	650:-
Jeep 93-98 Grand Cherokee 4.0l.	655:-
Jeep 91-98 Wrangler 4.0 l.	675:-
Jeep 93-98 Grand Cherokee V8	960:-
Oldsmobile V8 57-90	från 440:-
Pontiac Transport V6 88-01	från 430:-
Pontiac 63-77	från 500:-

VENTILER – NYA *****VENTILKÅPOR BEG** *** från 100:-**VENTILKÅPOR KROMADE NYA** ***

Chevr sb – låg modell	från 496:-/par
Ford sb	från 596:-/par
Mopar sb	från 768:-/par
Pontiac V8	från 776:-/par

VENTILLYFTARE – se LYFTARE**VENTILTÄTNINGAR** *** från 90:-/set**VEVAXLAR BEG** i lager *****VEVAXLAR SLIPEDE MED LAGER**

Se baksidan	från 2180:-
-------------	-------------

VEVLAGER ***

Chevr sb 58-67	CB745P	68:-/st
Chevr sb 68-99	CB663P	47:-/st
Chevr BB 65-95	CB743P	84:-/st
Ford sb 63-97	CB634P	60:-/st
Mopar sb 60-98	CB481P	74:-/st
Pontiac V8 64-79	CB758P	118:-/st

VEVSTAKAR BEG i lager ***

Kolv medföljer ofta, dock utan garanti.	
Ford, GM, Mopar	från 100:-

VINDRUTETORKARBLAD i lager ***

15", 16" & 18" – Universal svarta	80:-
15", 16" & 18" – Universal silver	80:-

VINDRUTETORKARMOTORER BEG

Ford, GM, Mopar	från 300:-
-----------------	------------

VINDRUTETORKARMOTORER RENOV

Ford, GM, Mopar	från 780:-
-----------------	------------

VINDRUTOR NYA & BEG ***

Ford, GM, Mopar – Beg	från 800:-
Ford, GM, Mopar – Nya	från 1600:-

VÄRMEFLÄKTMOTORER BEG & NYA

Ford, GM, Mopar - beg	från 250:-
Ford, GM, Mopar - nya	från 350:-

VÄRMEPAKET – BEG & NYA ***

Ford, GM, Mopar - beg	från 250:-
Ford, GM, Mopar - nya	från 600:-

VÄXELLÄDSFÄSTEN – NYA i lager ***

GM TH350, TH400, PG	från 120:-
Ford, Mopar	från 164:-

VÄXELLÅDOR – se separat prislista**VÄXELSPAKAR BEG** i lager ***

Ford, GM, Mopar	från 600:-
-----------------	------------

YOKE BEG i lager (=MEDBRINGARE)

Powerglide, TH350, C4, A904	300:-
TH 400, A727, C6, FMX	från 700:-



Plymouth

*** = Ring oss eller se vår hemsida för vad som finns hemma i lager, övriga delar anskaffas på beställning. Ring för leveranstid

OBS! MOMS TILLKOMMER PÅ ALLA PRISER

SNABBLISTA PÅ DELAR TILL LITE NYARE BILAR

Som ni märker saknas det uppgift på vad vi har till en hel del nyare bilar. Anledningen är att det ofta finns ett flertal olika varianter av samma del till varje årsmodell. Det är svårt att få med allt som vi skulle vilja, men vi har gjort en liten snabblista på några av de vanligaste nyare bilarna. Saknar du din bil eller några delar – RING OSS.

87-00 Chrysler Voyager

BROMSKLOSSAR - fram

89-90	#259	390:-
91-94 (14" fälg)	#524	420:-
91-94 (15" fälg)	#522	420:-
96-00	#730M	510:-

BROMSBACKAR – bak

87-95	#538	480:-
96-99	#714	552:-

BROMSSKIVA – fram

87-90 (14" fälg)	#2916	750:-
87-90 (15" fälg)	#7928	580:-
91-95 (14" fälg)	#7063	580:-
91-96 (15" fälg)	#76161	560:-
97-00 (15" fälg)	#76646	590:-

BROMSTRUMMA – bak

90-95 (14" fälg)	#2916	760:-
90-95 (15" fälg)	#2987	848:-
96-97 (14" fälg)	#9622	890:-

BROMSOK – fram

Ring om pris

HJULCYLINDRAR – bak

Ring om pris

STÖTDÄMPARE – fram (pris/st)

87-95	#G55941	1140:-
96-00	#G55697	948:-

STÖTDÄMPARE – bak (pris/st)

87-95	#G63426	540:-
96-00	#G63690	540:-

HJULLAGER – fram (med nav)

87-90 (14" fälg)	#513006	690:-
91-95 (14" fälg)	#513075	1150:-
89-95 (15" fälg)	#513074	910:-
96-00 (15" fälg)	#513123	1150:-

FÖRDELARLOCK

87-94 V6	#CH411	140:-
----------	--------	-------

ROTOR

87-94 V6	#CH310	60:-
----------	--------	------

87-01 Jeep Cherokee & Comanche

BROMSKLOSSAR - fram

87-88	#203	280:-
90-96	#477M	460:-
97-01	#477C	600:-

BROMSBACKAR – bak

87-89 10"	#31	525:-
-----------	-----	-------

BROMSSKIVA – fram

94-01 9"	#670	575:-
----------	------	-------

BROMSTRUMMA – fram

87-89	#3512	585:-
90-01	#7142	580:-

BROMSTRUMMA – bak

87-89 10" x 1 1/2"	#2515	1020:-
87-89 10" x 1 3/4"	#2513	740:-
90-96 9"	#2469	640:-

BROMSOK – fram

87-89	#4196/5	920:-
90-01	#50023/2	990:-

HJULCYLINDRAR – bak

Ring om pris

STÖTDÄMPARE – fram (pris/st)

87-01	#G63424	550:-
-------	---------	-------

STÖTDÄMPARE – bak (pris/st)

87-01 Cherokee	#G63425	540:-
87-01 Comanche	#G63492	540:-

HJULLAGER – fram (med nav)

87-89	#513107	2150:-
90-96	#513084	1690:-

FÖRDELARLOCK

87-92 4.0l 6-cyl	#FD169	88:-
------------------	--------	------

ROTOR

87-92 4.0l. V6	#FD308	52:-
----------------	--------	------



93-03 Jeep Grand Cherokee

BROMSKLOSSAR – fram + bak

93-98 fram	#477	460:-
94-98 bak	#666	535:-
99-03	#791	400:-

BROMSBACKAR – bak

93-96	#670	570:-
-------	------	-------

BROMSSKIVA – fram + bak

93-98 fram	#7142	580:-
93-98 bak	#76451	480:-
99-03 fram	#76793	650:-
99-03 bak	#76794	570:-

BROMSTRUMMA – bak

90-95 (14" fälg)	#2916	750:-
90-95 (15" fälg)	#2987	845:-
96-97 (14" fälg)	#9622	890:-

BROMSOK – fram

93-98	#50023/2	990:-
-------	----------	-------

HJULCYLINDRAR – bak

93-98	#17508/7	130:-
-------	----------	-------

STÖTDÄMPARE – fram (pris/st)

93-98	#G63424	550:-
-------	---------	-------

STÖTDÄMPARE – bak (pris/st)

93-94	#G63626	540:-
95-98	#G63683	540:-

HJULLAGER – fram (med nav)

93-98	#513084	1690:-
99-02	#513159	1820:-

FÖRDELARLOCK

93-98 V8	#FD175	135:-
----------	--------	-------

ROTOR

93-98 V8	#FD315	50:-
----------	--------	------

95-00 Vision

BROMSKLOSSAR – fram + bak

95-00 fram	#642	375:-
95-98 bak	#641	280:-

DRAGKROKAR

CHEVROLET***

77-90 Caprice	#36604	utgått
88-94 Blazer S10	#36916	2750:-
87-93 Astro 2WD	#36603	4088:-
75-95 Van	#36905	2490:-
88-95 Pickup	#36914	2760:-

CHRYSLER, DODGE***

88-90 Voyager	#05904	2400:-
91-95 Voyager	#05607	3650:-
96-99 Voyager	#056009	4370:-

JEEP***

88-upp Cherokee	#49904	utgått
93-upp Gr Cherokee	#49605	4720:-
93-upp Gr Cherokee	#499054	4350:-

PERTRONIX IGNITOR

Ombyggnadssats från brytarfördelare till underhållsfri elektronisk fördelare!

AMC V8 57-74	#1181	1130:-
GM V8 57-74	#1181	1130:-
Ford V8 57-74	#1281	1130:-
Mopar V8	#13181A	1130:-
Tändspole	#40011	465:-

SNABBLISTA PÅ DELAR TILL LITE NYARE BILAR

Som ni märker saknas det uppgift på vad vi har till en hel del nyare bilar. Anledningen är att det ofta finns ett flertal olika varianter av samma del till varje årsmodell. Det är svårt att få med allt som vi skulle vilja, men vi har gjort en liten snabblista på några av de vanligaste nyare bilarna. Saknar du din bil eller några delar – RING OSS.

90-03 Pontiac & Chevrolet Transport

BROMSKLOSSAR – fram + bak

90-91 fram	#215	390:-
92-93 fram	#505	420:-
94-95 fram	#623	480:-
97-03 fram	#699	480:-
97-03 bak	#698	360:-

BROMSBACKAR – bak

90-92	#552	410:-
92-03	#636	410:-

BROMSSKIVA – fram + bak

90-91 fram	#5072	490:-
92-95 fram	#56325	820:-
97-03 fram	#56631	505:-
97-03 bak	#56629	420:-

BROMSTRUMMA – bak

90-03	#2051	515:-
-------	-------	-------

BROMSOK – fram

Ring om pris

HJULCYLINDRAR – bak

Ring om pris

STÖTDÄMPARE – fram (pris/st)

90-96	#G55514	1075:-
97-01	#G55948	1350:-

STÖTDÄMPARE – bak (pris/st)

90-96	#G63914	540:-
97-01	#G63776	540:-

HJULLAGER – fram (med nav)

90-91	#513016K	1480:-
92-96	#513087	1280:-
97-03	#513121	1170:-

FÖRDELARLOCK

90-95 V6	#DR457	160:-
----------	--------	-------

ROTOR

90-95 V6	#CH328	80:-
----------	--------	------

82-02 Camaro 82-02 Firebird

Bromsklossar fram

82-92	#D154	290:-
93	#D505	420:-
94-97	#D623	480:-
98-02	#D749	650:-

Bromsklossar bak

82-88	#D202	320:-
89-97	#D413	390:-
98-02	#D750	520:-

Bromsbackar bak

82-97	#514	490:-
-------	------	-------

Bromsskiva fram + bak

82-92 fram	#5064	790:-
93-97 fram	#56325	810:-
98-02 fram	#56641	740:-
82-88 bak	#5066	880:-
89-92 bak	#6995	520:-
93-97 bak	#56407	540:-
98-02 bak	#56756	735:-

Hjulcyllindrar bak

82-92 M10	#WC37647	240:-
82-92 3/8"	#WC37625	184:-
93-02	#WC37973	252:-

91-04 Chev Pick Up S10

Bromsklossar fram

92-97	#D154	290:-
98-02 2WD	#D154	290:-
98-04 4WD	#D726	520:-
03-04	#D726	520:-

Bromsklossar bak

98-04	#D729	510:-
-------	-------	-------

Bromsbackar bak

92-00 9 1/2"	#514	490:-
96-00 11"	#462	505:-
Handbromsbackar #784		1250:-

Bromsskiva fram

92-95 4-cyl 2WD #5064		790:-
92-95 6-cyl 2WD #56137		790:-
96 2WD #56757		660:-
92-97 4WD #5036		635:-
98-04 4WD #56694		765:-

Bromsbackar bak

98-04 4WD	#56707	490:-
-----------	--------	-------

Bromsok

Ring om pris

Hjulcyllindrar

Ring om pris

Huvudbromscyliner

Ring om pris

Framvagnsdelar

Ring om pris

Stötdämpare fram

92-04 2WD	#G63421	540:-
92-04 4WD	#G63423	540:-

Stötdämpare bak

92-04	#G63422	540:-
-------	---------	-------

Hjullager fram

92-03 2WD inre #A6		99:-
92-03 2WD ytr #A34		140:-
92-96 4WD #513061(n)		2380:-
98-04 4WD aut #513124		1590:-

Packboxar till hjullager fram

92-04	#4739	32:-
-------	-------	------

Batteri (GLB) (+ miljöavgift)

92-04	#56080	1680:-
-------	--------	--------

Tändkabelsats

Ring om pris

88-00 Chev 2wd Pick Up C2500

Bromsklossar fram

88-00 6-bult	#D369	480:-
88-00 8-bult	#D370	480:-

Bromsbackar bak

88-00 11" 6-bult	#473	570:-
88-00 13" 8-bult	#451	860:-

Bromsskiva fram

88-91 6-bult	#5973	796:-
92-94 6-bult	#56915	870:-
88-94 8-bult	#5974	880:-
95-98 6-bult	#56579	1080:-
95-00 8-bult	#56263	1430:-

Bromsok

88-05 ring om pris

Hjulcyllindrar

88-98 6-bult	#WC37781	288:-
88-00 8-bult	#WV37290	180:-

88-05 Chev 4wd Pick Up K1500

Bromsklossar fram

88-91 26mm skiva (std) #D368		450:-
88-99 32mm skiva (HD) #D369		480:-
99-05 Ø 12" #D785		750:-
05 Ø 13" #D1092C		740:-

Bromsklossar bak

99-04 ej 4ws	#D792	590:-
--------------	-------	-------

Bromsbackar bak

88-92 10x2 1/4" #593		570:-
93-99 10x2 1/4" #675		565:-
88-99 11x2 3/4" #473		570:-
99-05 handbromsbackar #781		1080:-

Bromsskiva fram

88-91 26mm skiva #5977		780:-
88-99 32mm skiva #5962		700:-
99-05 Ø 12" #56825		760:-
05 Ø 13" #580279		1044:-

Bromsskiva bak

99-02	#580165	860:-
-------	---------	-------

Hjulcyllindrar

88-93 inner Ø 1" #WC37781		288:-
88-93 inner Ø 1 1/8" #WC37784		260:-
88-93 inner Ø 1 3/16" #WC37785		190:-
94-99 10" #WC37785		190:-
94-99 11" #WC37781		288:-

Styrled = P-ända – inre

88-93	#ES2838RLE	590:-
94-99	#ES2838RLE	590:-
99-05	#ES3488	550:-

Styrled = P-ända – yttre

88-99	#ES2836RL	370:-
99-04	#ES3493T	670:-

Hjälpstyrarm

88-92	#K6390	1070:-
93-99	#K6447	390:-
99-05	#K6534	1110:-

Styrarm (pitmanarm)

88-99	#K6335	640:-
99-05	#K6536	1080:-

Kulbult=Spindelled– övre & nedre

88-99 övre	#K6292	380:-
99-05 övre	#K6540	630:-
88-99 nedre	#K6291	590:-
99-05 nedre	#K6541	800:-

Stötdämpare fram + bak

88-99 fram	#G63818	540:-
99-05 fram	#G63803	540:-
88-98 bak	#G63488	540:-
99-05 bak	#G63675	540:-

Knutkors - Drivknut

Ring om pris

Hjullager fram

88-91 std	#515002	2140:-
88-94 HD + alla	#515001(n)	2100:-
95-99 6-bult	#515024(n)	1800:-
95-99 8-bult	#515041	3590:-
99-05 6-bult	#515036	2690:-
99-05 8-bult	#515058	2890:-

Torkarblad

88-99	#31-18	107:-
99-00	#31-22	96:-

Tändkabelsats

88-93 V8 sb	#6889	280:-
94-95 V8	#7853	270:-
96-99 V8	#7862	480:-
99-05 Delphispole #7873		310:-
99-05 Mitsubishi #7874		380:-

*** = Ring oss eller se vår hemsida för vad som finns hemma i lager, övriga delar anskaffas på beställning. Ring för leveranstid

REPARATIONSHANDBÖCKER

OBS! ENDAST BOKMOMS TILLKOMMER MED 7%

Chilton Total care rephandbok

Cadillac

Cadillac 67-89	#28260
Cadillac 90-98 FWD	#28540

Chevrolet personbilar

Camaro 67-81	#28280
Camaro 82-92	#28282
Camaro 93-98	#28284
Chevrolet Fullsize 68-78	#28420
Chevrolet Fullsize 79-89	#28422
Chevrolet Fullsize 90-93	#28300
Chevelle, Malibu 64-88	#28440
Corvette 63-82	#28500
Corvette 84-96	#28502

Chevrolet – Pickup, SUV, Van

Blazer 69-82	#28140
Blazer 80-87	#28622
Blazer 88-94	#28624
Blazer S10 83-93	#28160
Pickup S10 82-93	#28860
Pickup S10 94-04	#28862
Pickup, Suburban 70-79	#28620
Pickup, Suburban 80-87	#28622
Pickup, Suburban 88-98	#28624
Tahoe 88-98	#28624
Pickup, Suburban 99-01	#28625
Tahoe, Yukon 99-01	#28624
Transport 97-99	#28680
Chevr Pickup, Blazer 80-87	#28622
Chevr Pickup, Blazer 88-98	#28624

Chrysler, Dodge, Plymouth

Chrysler 300 98-01	#20361
Chrysler LeBaron 88-95	#20384
Chrysler Neon 95-99	#20600
Chrysler Neon 00-03	#20601
Plymouth Volare 76-80	#20100

Chrysler, Dodge – Pickups, SUV

Chrysler Voyager 85-95	#20300
Chrysler Voyager 96-99	#20302
Dodge Aspen, Volare 76-80	#20100
Dodge Pickup 67-88	#20400
Dodge Pickup 89-96	#20402
Dodge Van 67-88	#20420
Dodge Van 89-98	#20422
Plym Valiant, Duster 68-76	# 6326

Ford, Mercury

Mustang, Cougar 64-73	#26600
Mustang 79-88	#26604
Mustang 89-93	#26606
Mustang 94-98	#26608

Jeep

Cherokee, Comm 84-98	#40602
Wrangler 87-95	#40650

Oldsmobile

Cutlass, F-85, 44 70-87	#28520
-------------------------	--------

Pontiac

Firebird 67-81	#28600
Firebird 82-92	#28602
Firebird 93-98	#28284
Pont Bonneville 86-99 (FWD)	#28200
Pontiac Transport 90-99	#28680

Priser från:

290:- + moms = 311:-

Haynes Rep.handbok

General Motors

Buick Roadmaster	#24046
Cadillac 70-93	#21030
Cadillac Eldorado 71-85	#38030
Chev Blazer, Pickup 67-87	#24064
Chev Pickup 88-95	#24065
Chevr Astro 85-02	#28422
Caprice, Impala 69-90	#24045
Impala SS 91-96	#24046
Camaro V8, 70-81	#24015
Chevelle, Malibu 69-87	#24020
Chev Van på Svenska	#63298
Olds Cutlass 74-88	#73015
Pontiac Firebird V8, 70-81	#79018
GM Fullsize 70-84	#12025
Haynes Dieselhandbok	#1736

Chrysler, Dodge, Plymouth

Fullsize 71-90	#30050
Challenger, Cuda 70-74	#30050
Dart, Valiant V8, 71-76	#30050
Dart, Valiant 6:a 67-76	#30025
Dodge Van 71-89	#30065

Ford, Mercury

Mustang V8, 65-73	#36048
Pickup & Bronco 80-96	#36058
Van 69-91	#36090
Lincoln 70-92	#59010

Jeep

Cherokee 84-02	#50010
CJ-serie 49-86	#50020
Grand Cherokee 93-04	#50025
Cherokee Pickup 72-88	#50029
Wrangler 87-95	#50030

Beställ

Yankee Parts Katalogen

Vill du ha en pappers katalog Betala då in 15:- till vårt postgiro.

Glöm inte att se på utförsäljningen på www.yankeeparts.se

Avsändare:
Yankee Parts
Exportgatan 33
422 46 HISINGS BACKA



CABRIOLET-TOPPAR

Royal CROWN	2900:-
Royal Continental Crown (lädertextur)	3100:-
Cabrioletruta – plast (endast rutan)	1100:-
Cabrioletruta – glas (endast rutan)	3300:-
Originalutförande	7800:-
Pads (skydd mellan cabställningen & cabtyget).....	500:-
Cabrioletskydd, Cabbe-säck	från 1400:-

MATTOR, VINYLTAKE & INNERTAKE

Komplett set färdigsydd mattor – std kvalitet (öglor) - personbilar	2480:-
Komplett set färdigsydd mattor – lyx kvalitet (hårig) - personbilar	2800:-
Komplett set färdigsydd mattor – std kvalitet (öglor) – Van fram	2600:-
Komplett set färdigsydd mattor – std kvalitet (öglor) – Astro, Voyager	4980:-
Komplett set färdigsydd mattor – std kvalitet (öglor) – Pickup	3180:-
Matta – std kvalitet (pris per fot, ca 30 cm)	115:-/fot
Matta – lyx kvalitet (pris per fot, ca 30 cm)	180:-/fot
Bagageluckematta.....	från 520:-
Vinyltak	från 1500:-
Innertak	från 900:-

CABRIOLETMOTORER, CABRIOLETHYDRAULER

Cabrioletmotorer	Beg.....1500:-	NYA.....3500:-
Cabrioletthydrauler	Beg.....720:-	NYA.....1680:-

FABRIKSRENOVERADE VEVAXLAR – NYSLIPADE MED LAGER

Vi har slipade vevaxlar till de flesta populära USA-bilar, vi tar med ett par prisexempel här. ***

Buick	61-80 215, 340, 400, 430, 455.....	(+pant 1500:-).....	4960:-
Cadillac	59-67 390, 429.....	(+pant 1900:-).....	5500:-
Chevrolet	57-96 283, 305, 307, 327, 350.....	(+pant 1000:-).....	3780:-
Chevrolet	66-80 396, 402, 427 standard.....	(+pant 2000:-).....	4980:-
Chevrolet	66-80 396, 402, 427 stål.....	(+pant 2500:-).....	5380:-
Chevrolet	70-80 454 stål.....	(+pant 2500:-).....	6380:-
Chrysler	62-72 383, 413, 440 stål.....	(+pant 2000:-).....	4980:-
Ford	62-95 289, 302.....	(+pant 1000:-).....	4380:-
Pontiac	67-80 350, 400.....	(+pant 1500:-).....	4880:-
Pontiac	70-95 428, 455.....	(+pant 2500:-).....	6280:-

UTFÖRSÄLJNING

Missa inte vår stora lagerrensning - du hittar den på:

www.yankeeparts.se

*** = Ring oss eller se vår hemsida för vad som finns hemma i lager, övriga delar anskaffas på beställning. Ring för leveranstid

OBS! MOMS TILLKOMMER PÅ ALLA PRISER